

Drop-in units Drop-in statische koelbak 3/1GN, geventileerde koelvitrine, remote, eiland opstelling

ARTIKEL _____

MODEL _____

NAAM _____

SIS _____

AIA _____



341123 (D19R3)

Statische koelbak 3/1-200
GN, geventileerde
koelvitrine, R452a, eiland
opstelling, remote

Omschrijving

Product Nr.

Drop-in koelbak van 960x510x205 mm voor 3x 1/1-200 GN container met verlichte koelvitrine 1083x607x705 mm voor eiland opstelling. Voor vlakke inbouw in een door derden te leveren buffetunit. De koelbak met koelvitrine in remote uitvoering voor aansluiting op een extern koelaggregaat. De koelbak met statische koeling, de koelvitrine met geventileerde koeling met een temperatuur van +4/+8°C. De koelvitrine met bovenin geplaatste verdampers en ventilator. De koelvitrine is uitgevoerd met zijwanden van 18 mm dik getemperd dubbelwandig glas en een roestvrijstalen bovenzijde. Tweezijdig uitgevoerd met plexiglas frontkleppen. Twee tussenroosters, in twee delen in hoogte verstelbaar en voorzien van led verlichting. Koelbak met omranding en omkasting van roestvrijstaal AISI304. De koelbak met afgeronde hoeken en rondom geïsoleerd. Inbouw bedieningspaneel met digitaal display en tiptoetsen voor temperatuur instelling, handmatige ontdooiing en alarmeringen. Verbindingskabel tussen het bedieningspaneel en de koelbak. Koelmiddel R452a (ander koelmiddel op aanvraag). Condens afvoer opening in de bak. Elektra aansluitkabel zonder stekker.

Goedkeuring

Uitvoering

- Remote uitvoering voor aansluiting op een extern koelaggregaat (niet inbegrepen in de standaard levering).
- CB en CE gecertificeerd door een onafhankelijke organisatie.
- Ontworpen voor vlakke inbouw voor makkelijke reiniging en voor opstellingen met een modern design.
- Geschikt voor 1/1 GN containers met een maximale diepte van 200 mm.
- Nauwkeurige temperatuur instelling op 0,1°C.
- Standaard geleverd met een digitaal geregelde thermostaat die in overeenstemming is met HACCP normen en met visuele alarmeringen voor te hoge of te lage temperaturen.
- Drop-in units voor 2, 3 en 4 GN zijn leverbaar.
- Voedsel geplaatst met de juiste temperatuur behoudt zijn kern temperatuur overeenkomstig de Afnor standaard.
- De automatische ontdooiing garandeert de goede werking van de verdampers en een efficiënte koeling.
- De unit is uitgevoerd met twee koelsystemen, statische koeling in de bak en een verdampers met ventilator boven in de koelvitrine.
- Voor presentatie van het voedsel in de koelbak in gastronom containers, in flessen of kannen
- Een gelijkmatige temperatuur is gegarandeerd door de ventilatoren en de verdampers, hoog geplaatst in de bovenzijde van de koelvitrine.
- De configuratie geeft een uitstekende werking voor behoud van de producten.
- Plexiglas frontkleppen aan beide zijden geven een maximale hygiëne voor het voedsel.
- Voorzien van twee verstelbare tussenroosters, de roosters kunnen in hoogte versteld worden voor plaatsing van diverse producten.
- De koelvitrine is voorzien van led verlichting onder ieder tussenrooster waardoor de kleuren van het voedsel benadrukt worden.
- Een uitvoering met ingebouwd koelaggregaat is leverbaar.

Constructie

- De bodem van de bain-marie bak is aflopend voor een goede waterafvoer.
- De bak van roestvrijstaal AISI304 is uitgevoerd met afgeronde hoeken voor makkelijk schoonmaken. De bak is uitgevoerd met een afvoer opening.
- Elektronische controle met digitaal temperatuur display.
- IPX2 water protectie.

Duurzaamheid

- Polyurethaan isolatieschuim met een hoge dichtheid en cyclopenthaan voor een goede isolatie en gereduceerd energie verbruik.
- De zijpanelen zijn uitgevoerd met dubbel laag-emissie glas (18 mm dik) voor een betere isolatie, het voorkomen van condens en reductie van



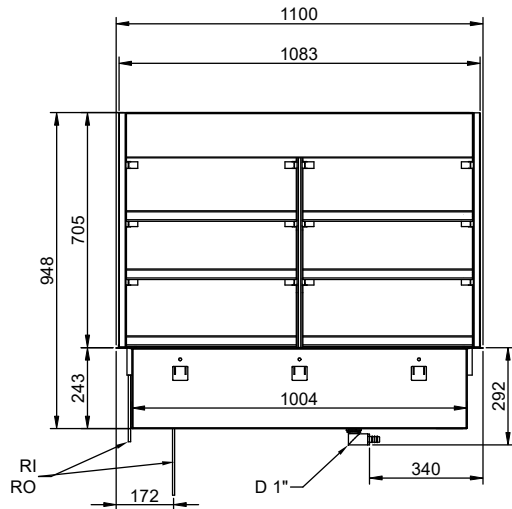


Electrolux
PROFESSIONAL

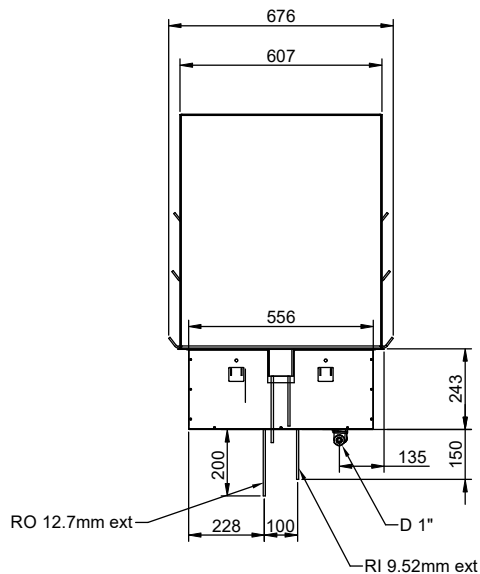
Drop-in units
Drop-in statische koelbak 3/1GN, geventileerde
koelvitrine, remote, eiland opstelling

energie verbruik.

Achterzijde

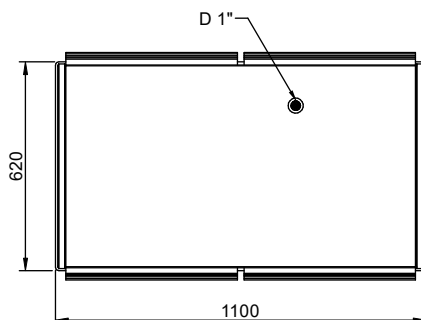


Zij aanzicht



D = Afvoer
 EI = Elektrische aansluiting
 RI = Remote koeling aansluiting

Boven aanzicht



Elektra

Voltage	220-240 V/1N ph/50 Hz
Elektrisch max. vermogen	0.12 kW
Stekker type	Kabel zonder stekker

Water

Afvoer aansluiting	1"
--------------------	----

Algemene gegevens

Externe afmetingen, lengte	1100 mm
Externe afmetingen, breedte	620 mm
Externe afmetingen, hoogte	950 mm
Gewicht, netto	132 kg
Temperatuur	+4 / +8 °C
Bak lengte	960 mm
Bak breedte	510 mm
Bak diepte	205 mm
Waterdichtheid index	IPX2

Overige gegevens

GWP index	2141
Koelmiddel	R452A
Aanbevolen koelvermogen*	1624 W
Bij verdampings temperatuur	-10 °C
Bij condensatie temperatuur	45 °C
Max. omgevings temperatuur	25 °C
Remote afvoer aansluiting	12.7 mm
Remote toevoer aansluiting	9.52 mm

*Let op: Het koelvermogen is berekend met een afstand tussen aggregaat en buffetunit van 15 m leiding, met een hoogteverschil van maximaal 5 m.

Duurzaamheid

Amperage	1 Amps
----------	--------